

**1**

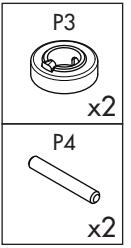
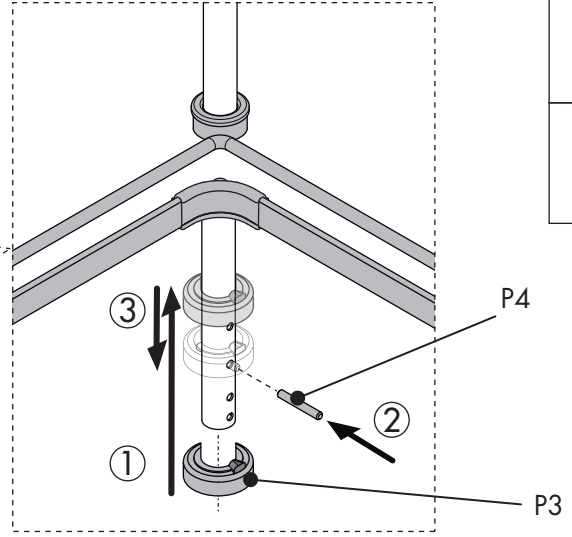
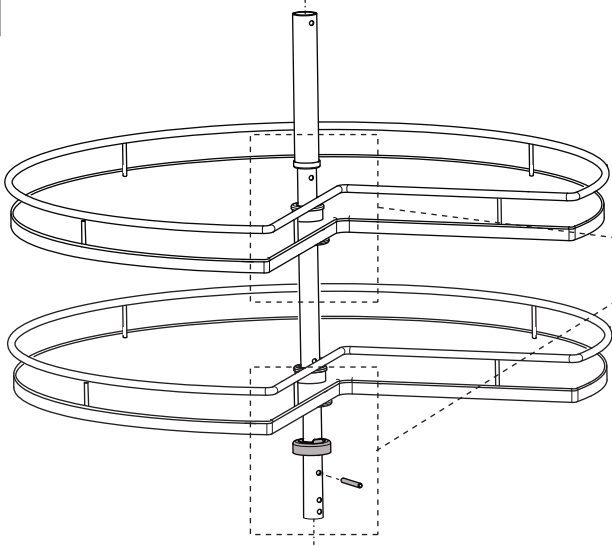
	$\emptyset$	Y	X
700 / 710	< 300		370 - Y
	$\geq$ 300		90
800 / 810	< 350		430 - Y
	$\geq$ 350		90

Unidades en milímetros | Units in millimeters | Unités en millimètres

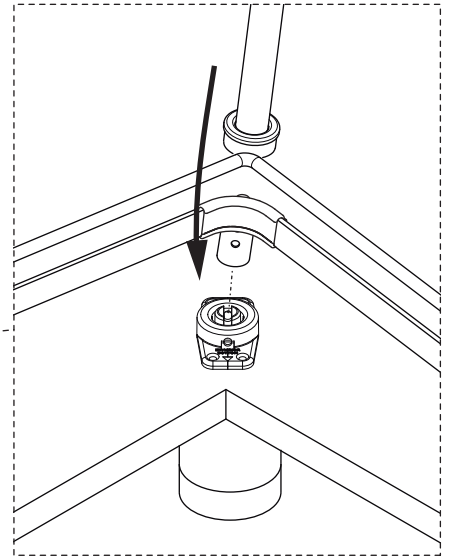
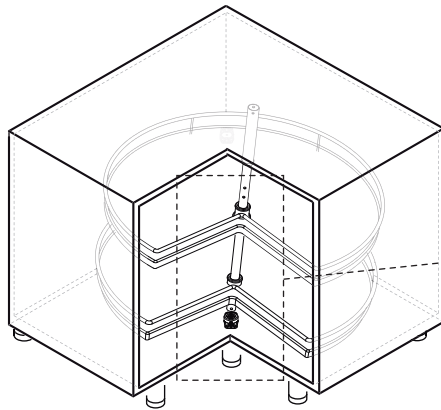
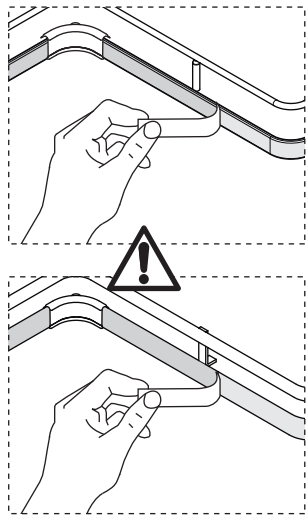
**2**

**P1** x1    **P2** x1     $\emptyset 4 \times 20 \text{mm}$  x8     $\emptyset 4 \times 16 \text{mm}$  x2

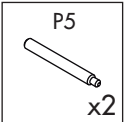
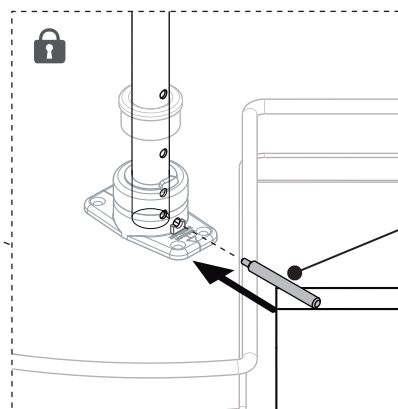
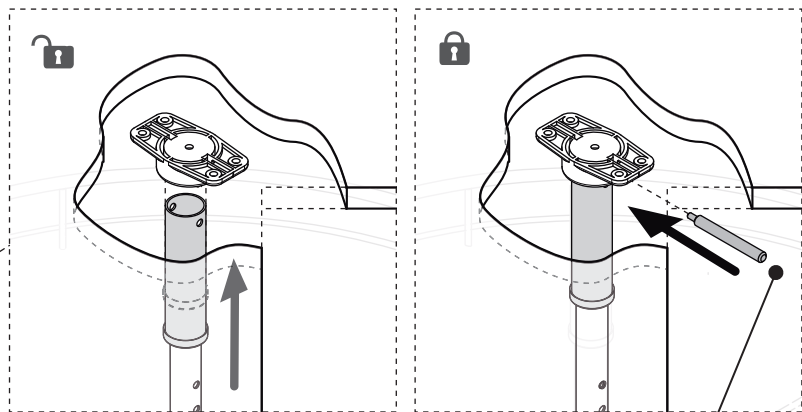
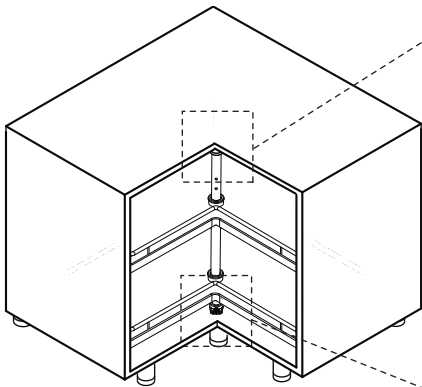
3

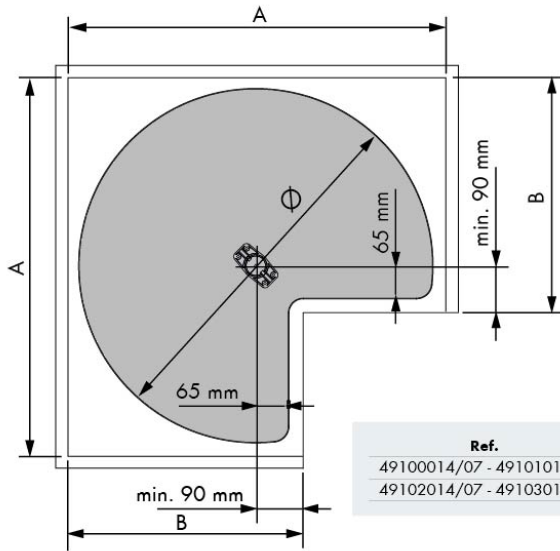
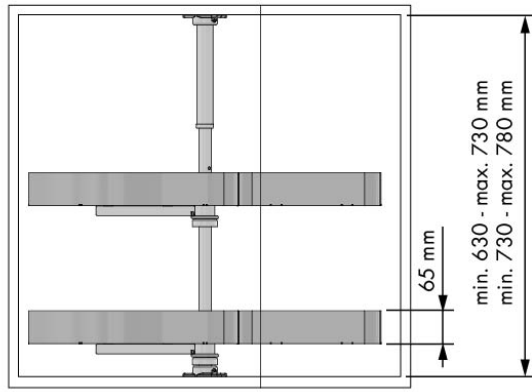


4

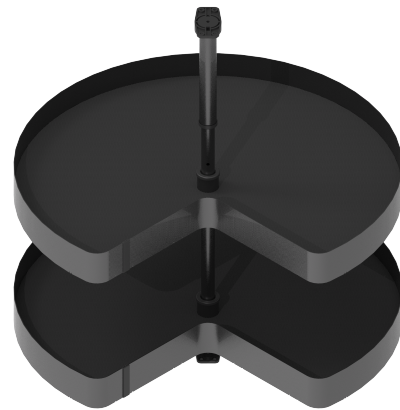


5





Ref.	Ø	A	B
49100014/07 - 49101014/07	710 mm	min. 760 mm	min. 460 mm
49102014/07 - 49103014/07	810 mm	min. 860 mm	min. 510 mm



	NOMBRE	FIRMA	FECHA	DESCRIPCIÓN:
DIBUJ.	AG		24/02/2022	Bandeja giratorias 270° NOVA FLAT Con base antideslizante.
VERIF.	AG			20 kg por bandeja
APROB.				Con guías ocultas con cierre amortiguado.
FABR.				
CALID.				

**Verdú®**

Cód. Artículo:	Ø	Acabado	Material
1008.271	710	antracita	acero/melamina
1008.272	710	antracita	acero/melamina
1008.273	810	antracita	acero/melamina
1008.274	810	antracita	acero/melamina

Cantidad: 1 unidad

[www.verdustore.com](http://www.verdustore.com)

Peso:

ESCALA:

HOJA 1 DE 1

A4